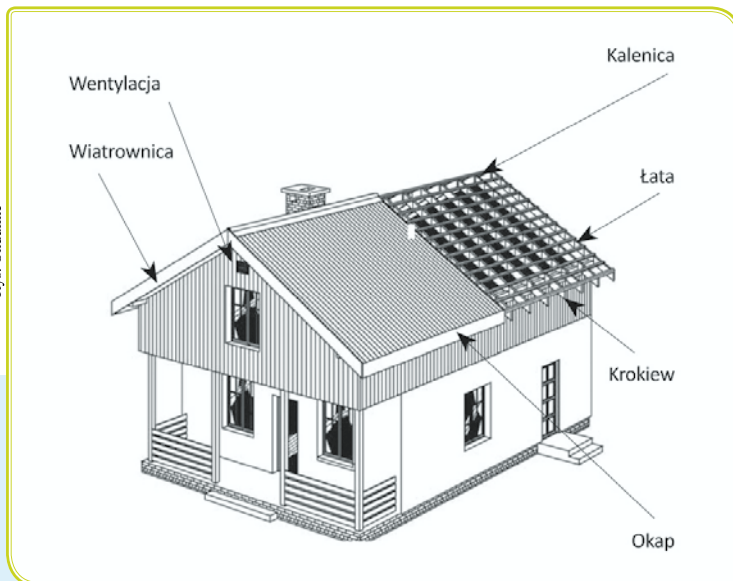
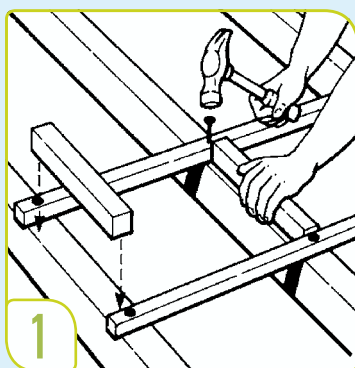


Na rynku dostępne są lekkie, elastyczne a zarazem mocne pokrycia dachowe, które można położyć samemu. Jednym z produktów w systemie „zrób to sam” są faliste płyty bitumiczne Onduline Classic. Ich montaż nie wymaga od nas szczególnych zdolności czy sprzętu, wystarczy zaledwie chęci, piła ręczna i młotek. Do tego akcesoria, takie jak: gwoździe z łebkiem PCV do mocowania płyt, wywietrzniki, opierzenia muru, gąsior i uszczelki – wszystko dobierzemy u producenta, który zapewnia cały system dachowy. Do układania płyt na budynku wystarczy jedna osoba, gdyż ciężar jednej płyty to zaledwie 6,5 kg. Na przygotowanej powierzchni z desek, sklejki czy drewnianych łata, które zapewnią stabilne podłoże pod nasz dach układamy płyty, które przybijamy gwoździami. Płyty najlepiej zacząć układać od dołu i w kierunku przeciwnym do najczęściej występującego kierunku wiatru. Co ważne płyty można ciąć przy pomocy piły ręcznej i nadawać arkuszom odpowiedni kształt. Jedna płyta ma wymiary 2000 mm długości x 950 mm szerokości, dzięki czemu nawet nie zauważamy, kiedy nasz dach będzie w całości ułożony. Płyty bitumiczne dostępne są w podstawowych kolorach soczystej czerwieni, brązu, naturalnej zieleni i w kolorze czarnym. W takich samych barwach dobierzemy akcesoria.

Rys. Onduline

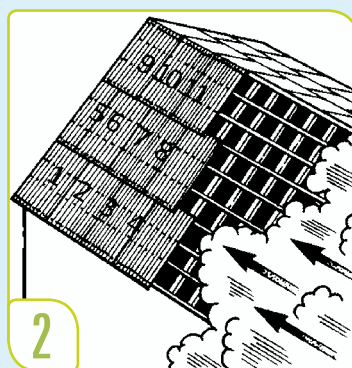


## Dach do samodzielnego montażu



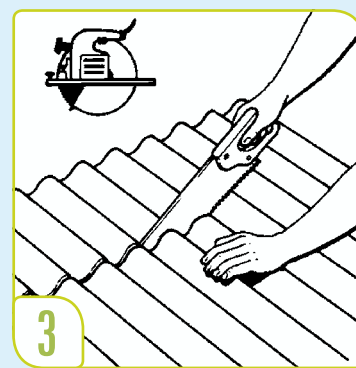
**Rys. 1 Przygotowanie podłoża**

W zależności od nachylenia połaci, jako podkład, należy zastosować pełne deskowa nie (płyte, sklejkę wodoodporną) albo drewniane łaty. Aby łaty ułożyć równo, należy po służyć się rozpórkami równej długości.



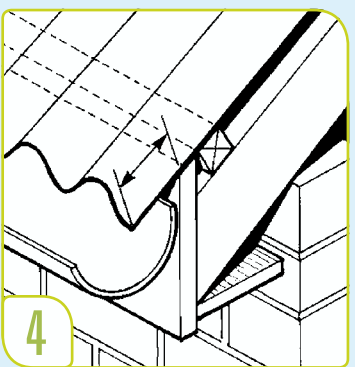
**Rys. 2 Układanie płyty**

Zacznij od dołu dachu, w kierunku przeciwnym do przeważającego kierunku wiatru. Zaleca się przestawne układanie płyt rozpoczynając co drugi rząd arkuszem przeciętym wzdłuż na połowę (szerokość 5 fal).



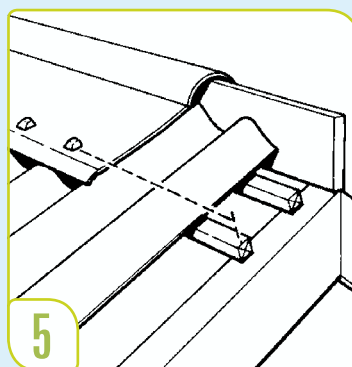
**Rys. 3 Cięcie**

Po zaznaczeniużądanego wymiaru płyty, arkusz przycinaj ręczną piłą do drewna. W celu uniknięcia nierównych powierzchni cięcia, ostre piły należy posmarować olejem. Dopuszczalne jest także stosowanie pił mechanicznych.



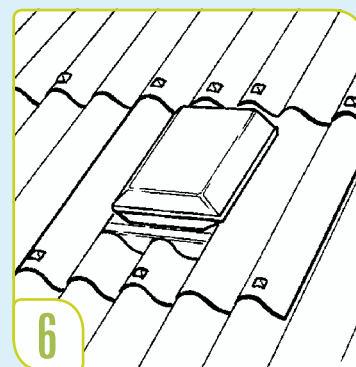
**Rys. 4 Montaż rynny**

Rynny przybijaj do deski okapowej. Maksymalny wysięg płyty po za okap powinien wynosić 7 cm. Na leży odpowiednio zmniejszyć odległość między pierwszą łata, a deską okapową.



**Rys. 5 Montaż gąsiora**

Układanie zacznij od strony przeciwniej do kierunku wiatru. Zakład powinien wynosić 12,5 cm. Gąsior należy przybijać w każdą falę.



**Rys. 6 Przybijanie**

Płyty przybijaj co falę w miejscu zakładów wzdłużnych oraz naprzemian w co drugą falę na łatach pośrednich. Wymagane jest użycie min. 20 gwoździ na jedną płytę. Gwoździe należy wbijać WYŁĄCZNIE w górną falę.